



**ЗАМОК ЦИЛИНДРОВЫЙ ВРЕЗНОЙ С ЗАЩЕЛКОЙ  
УПРАВЛЯЕМОЙ РУЧКАМИ И ОТ КЛЮЧА GL 4-3 (GL 4-3 B)  
ГОСТ 5089-2011**

Руководство по эксплуатации  
304265.269 РЭ

## 1 Общие указания

1.1 Замок цилиндровый врезной с защелкой, управляемой ручками и от ключа GL 4-3 (GL 4-3 B) ГОСТ 5089-2011 (в дальнейшем — замок) предназначен для запираения деревянных и металлических дверей жилых домов, квартир, торговых и конторских помещений и т.п., толщиной от 40 мм.

1.2 Замок имеет следующие свойства:

- универсален, может устанавливаться как на правые, так и на левые двери;
- подходит для установки отдельной фурнитуры;
- имеет дополнительные функции: управление защелкой от ключа и блокирование выдвинутого ригеля при извлечении цилиндрического механизма (для замка GL 4-3 B).

1.3 Дверь может быть закрыта на ригель и открыта с двух сторон только с помощью ключа.

1.4 Дверь может быть закрыта на защелку и открыта с помощью фалевого ручки или поворотом ключа, при открытом ригеле замка.

1.5 При повороте ключа на два полуоборота выход ригеля составляет 22,8 мм.

1.6 Чтобы перевернуть защелку в замке необходимо:

- вставить отвертку с прямоугольным шлицем в овальный паз на верхней стенке замка и надавить до упора, одна из пластин должна сместиться внутрь корпуса;
- повернуть защелку по часовой стрелке приблизительно на 20°. Убрать отвертку из паза и продолжать поворачивать защелку до щелчка. Пластина должна вернуться в первоначальное положение. Защелка перевернута и зафиксирована от вращения. Небольшой люфт вращения защелки допускается.

1.7 **Запрещается** разборка и смазка механизма замка.

1.8 В замке GL 4-3 B **запрещается** извлекать цилиндрический механизм при выдвинутом ригеле замка.

## 2 Комплектность

2.1 Замок в сборе, шт.	1
2.2 Комплект винтов в упаковке, шт.	1
2.3 Руководство по эксплуатации, шт.	1
2.4 Упаковка (пакет с защелкой), шт.	1

**В зависимости от шифра модели комплектность замка может отличаться от указанной в руководстве.**

### 3 Работа замка

3.1 При запираании замка вставить ключ в скважину цилиндрического механизма до упора, повернуть его на два оборота. При этом выход ригеля замка при первом обороте составляет 11.4 мм и 22.8 мм на втором обороте. Ключ можно извлечь после каждого полуоборота.

3.2 При отпираании замка произвести те же операции, в той же последовательности, что и в п. 3.1, ключ вращать в противоположном направлении.

3.3 Запираение двери на защелку происходит автоматически. Отпираение — с помощью фалевой ручки или поворотом ключа.

3.4 Замок GL 4-3 В оснащен защитой от взлома путем извлечения цилиндрического механизма. Если при выдвинутом на один или на два оборота ригеле замка (то есть дверь закрыта) цилиндрический механизм будет извлечен, произойдет срабатывание защиты и ригель замка зафиксируется от перемещения и дальнейший взлом будет затруднен.

**ВНИМАНИЕ!** Замена цилиндрического механизма должна производиться только при открытой двери и при задвинутом ригеле замка (см. рисунок 1), в противном случае произойдет срабатывание защиты и ригель замка заблокируется, что будет являться несоблюдением условий эксплуатации и поводом для прекращения гарантии производителя!

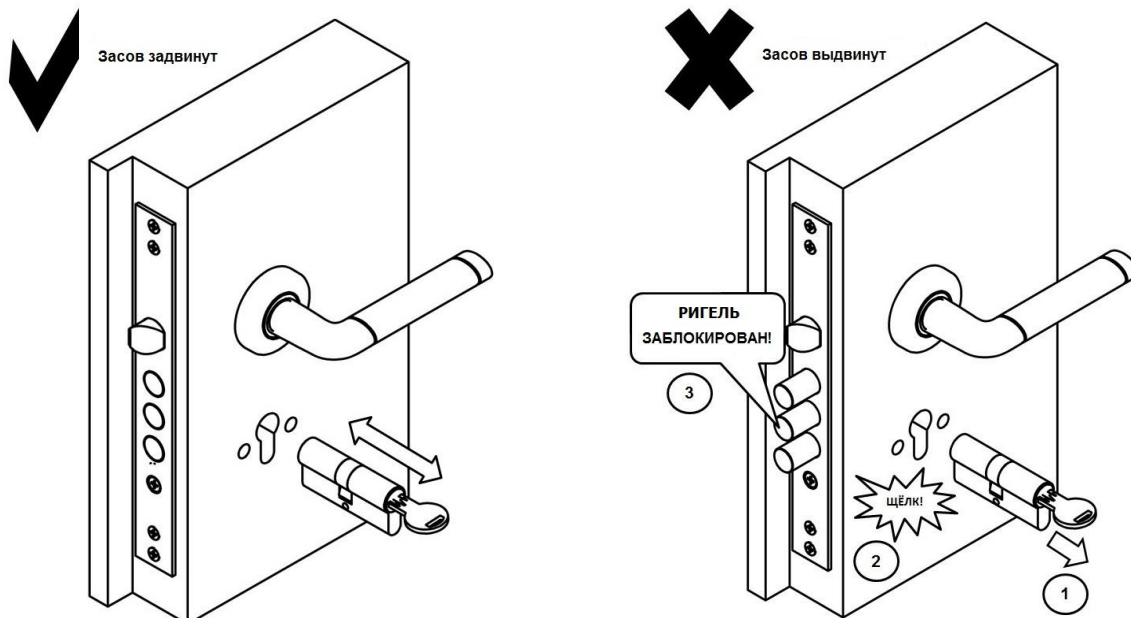


Рисунок 1

3.5 Запрещается захлопывание двери при выдвинутом засове замка. Это может привести к поломке замка.

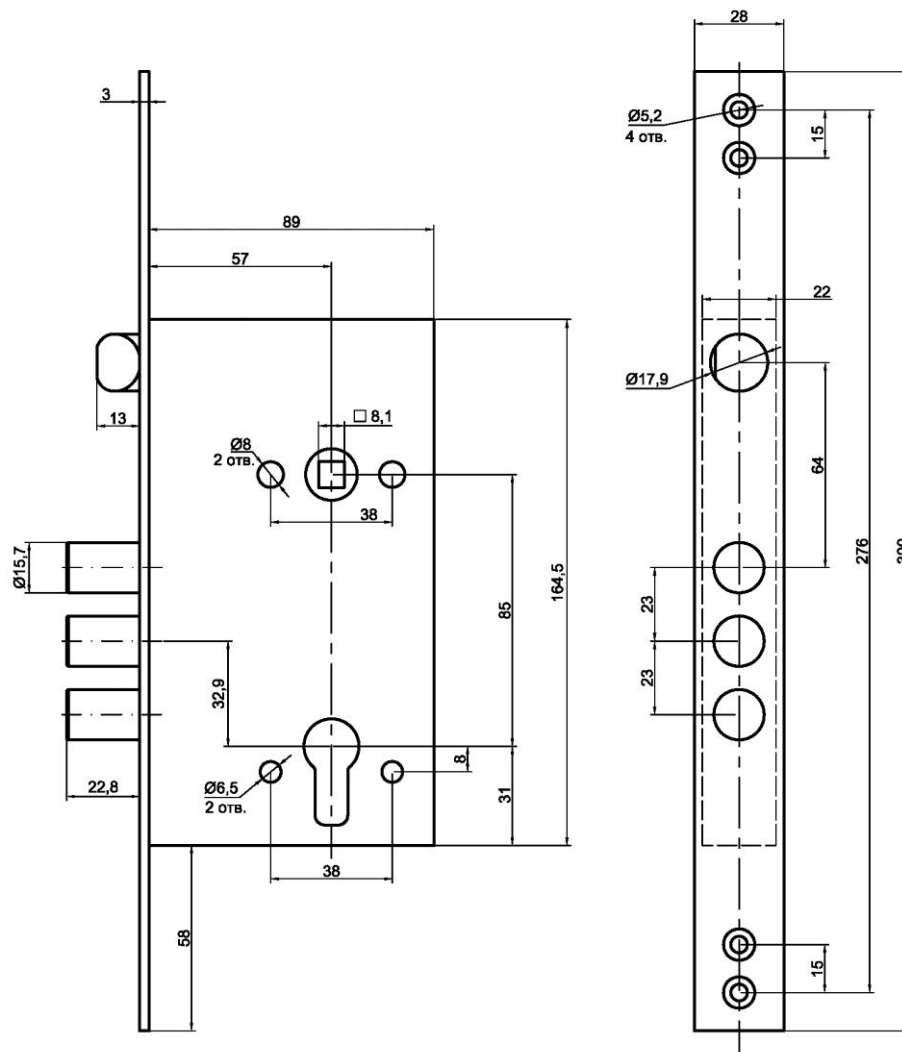


Рисунок 2

#### 4 Установка замка

4.1 Перед установкой проверить ключом работоспособность замка.

4.2 Произвести разметку и оформление необходимых отверстий под замок, ключ, защелку, согласно размерам, приведенным на рисунке 2.

4.3 Рассверлить отверстия в дверной раме для входа засовов ригеля и защелки.

4.4 Замок установлен правильно, если ключ поворачивается легко, засов входит и выходит из замка без заеданий.

**Правильность установки замка проверить при открытой двери.**

**Внимание!** При установке замка не допускаются удары по корпусу и крышке замка.

## 5 Свидетельство о приемке

5.1 Замок GL 4-3 (GL 4-3 В) ГОСТ 5089-2011 соответствует действующей нормативно-технической документации и признан годным для эксплуатации.

Дата выпуска

**0316ОТК175**

Штамп ОТК

## 6 Гарантии изготовителя

6.1 Завод-изготовитель гарантирует исправную работу замка в нормальных климатических условиях при соблюдении правил транспортирования, хранения, монтажа и эксплуатации.

6.2 Гарантийный срок эксплуатации замка — 84 месяца со дня продажи через розничную торговую сеть.

**Внимание!** В случае отсутствия в РЭ даты продажи, печати магазина, а также самостоятельной разборки и доработки замка предприятие-изготовитель не несет ответственности по гарантийным обязательствам.

Дата продажи

Штамп торгующей организации

--	--

Адрес завода-изготовителя: ООО «БОРДЕР», Россия,  
390046, Рязань, ул. Маяковского, 1А, лит. Л, пом. 1

Отдел продаж: (4912) 77-89-18

[info@borderlocks.ru](mailto:info@borderlocks.ru)

[borderlocks.ru](http://borderlocks.ru)

[border.pф](http://border.pф)

**Горячая линия «БОРДЕР»: 8-800-700-14-28**