

**ИНСТРУКЦИЯ ПО УСТАНОВКЕ
ЗАМОК ВРЕЗНОЙ ЗВ4-1-8
С РУЧКАМИ НА ПЛАНКЕ И ЦИЛИНДРОВЫМ МЕХАНИЗМОМ**

AVERS®

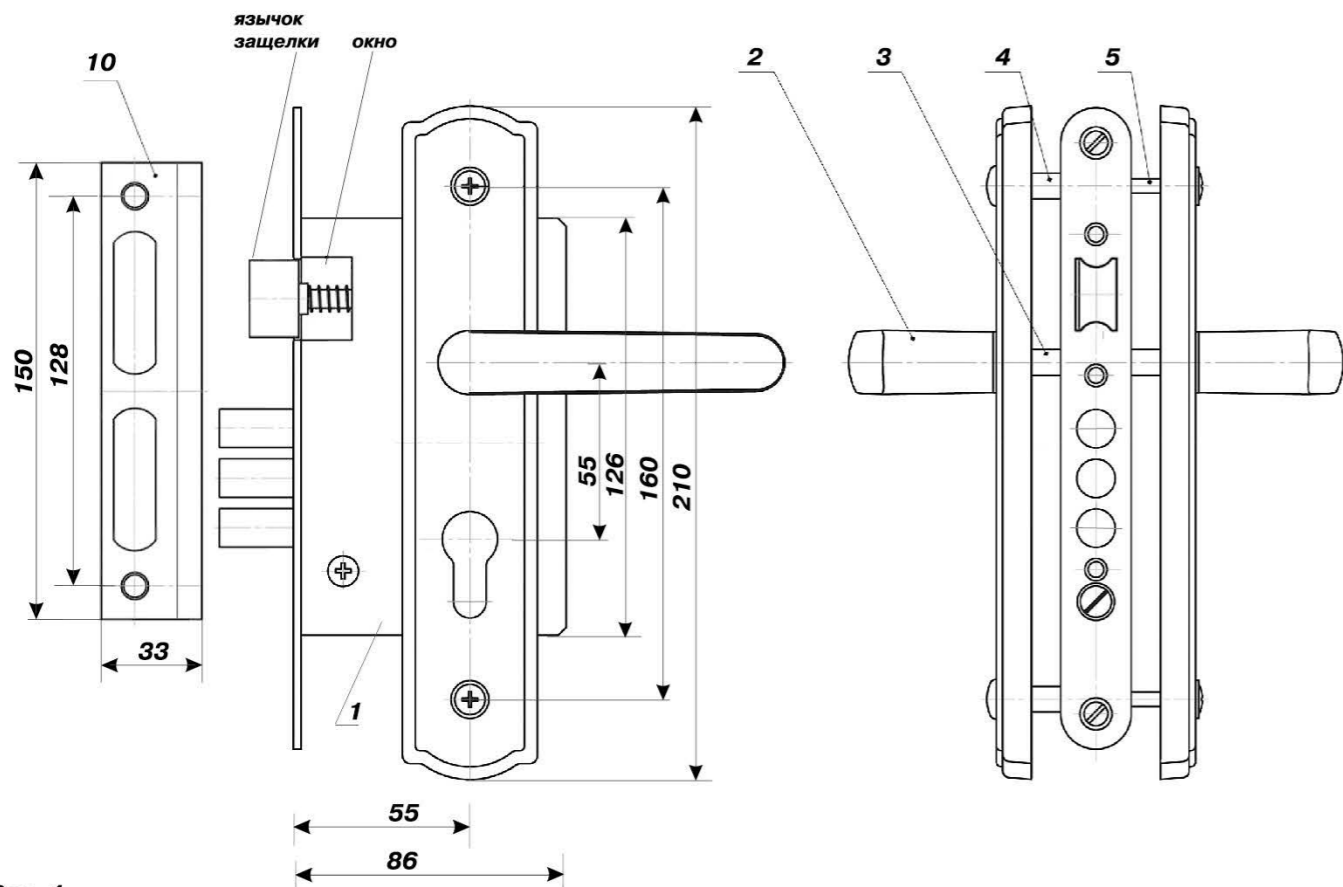


Рис. 1

Комплектация

- | | |
|---------------------------------|--|
| 1. Корпус замка.....1 шт. | 7. Цилиндровый механизм секретности.....1 шт. |
| 2. Ручки на планке2 шт. | 8. Винт крепления цилиндрического механизма..1 шт. |
| 3. Квадрат1 шт. | 9. Ключи.....4 шт. |
| 4. Гайка стяжная2 шт. | 10. Ответная планка.....1 шт. |
| 5. Винт стяжной M5*55.....2 шт. | |
| 6. Шуруп 4*254 шт. | |

1. Перед установкой замка убедитесь, что скос защелки направлен в сторону закрывания двери. Чтобы переставить защелку, не разбирайте корпус, а выдавите защелку отверткой через "окно" на корпусе замка (А) и переверните ее (В).

2. Определите место установки замка и нанесите разметку, согласно размерам замка (Рис 1).

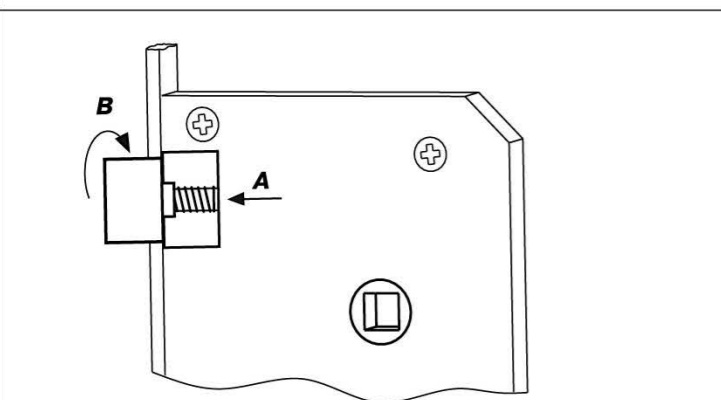


Рис. 2

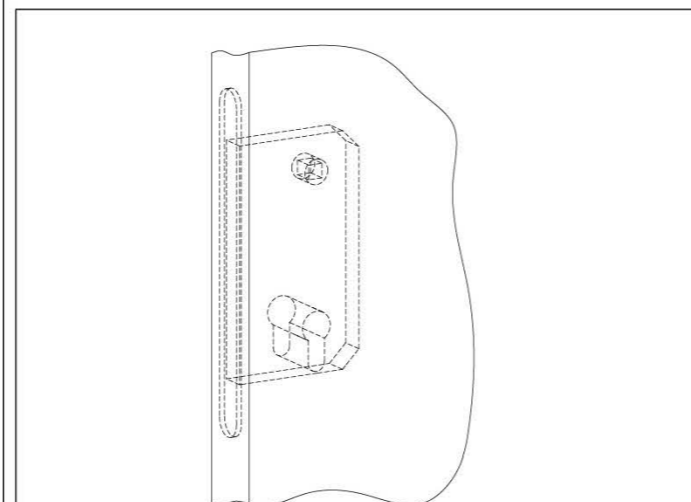


Рис. 3

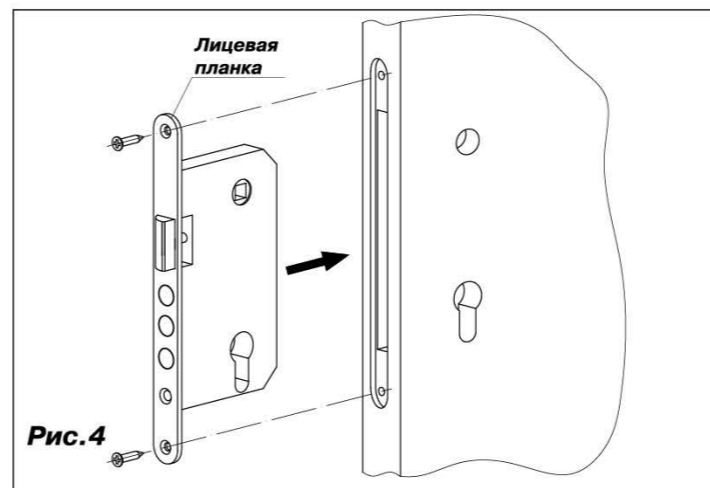


Рис. 4

3. В двери выберите паз под корпус замка и лицевую планку, затем отверстия под цилиндрический механизм и квадрат под ручки. Установите корпус замка в дверь и закрепите его шурупами.

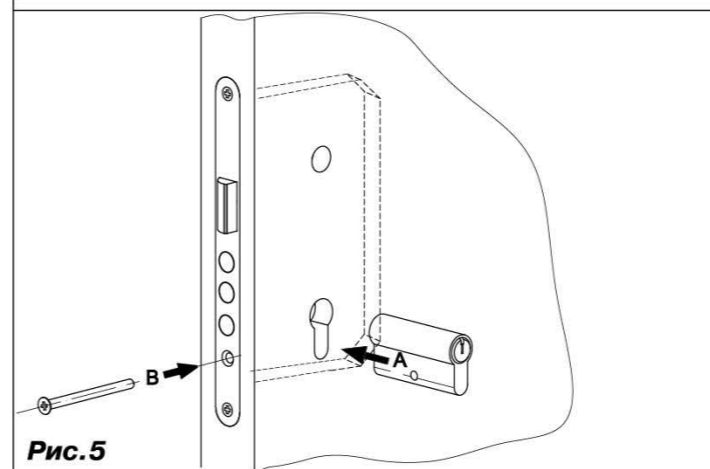


Рис. 5

4. Установите цилиндрический механизм в специальный паз (А) и закрепите его винтом (В).

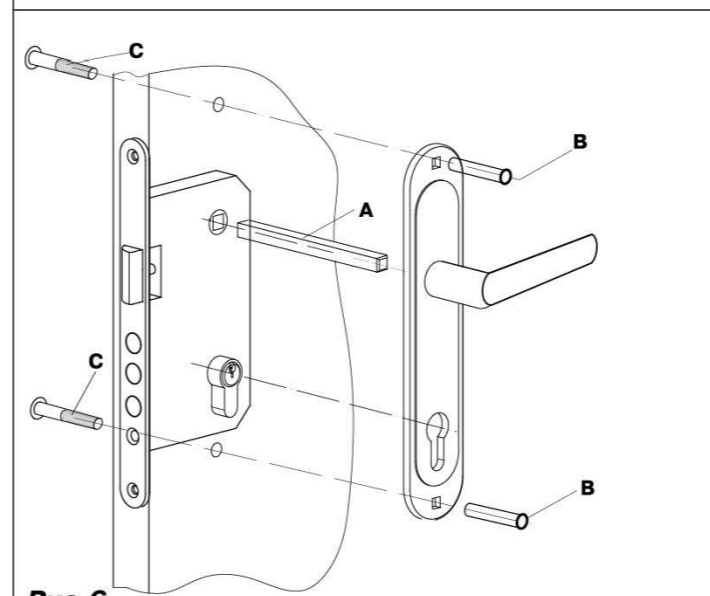


Рис. 6

4. Установите ручки на планке:
Установите квадрат в замок (А). Установите ручку на планке на квадрат и цилиндрический механизм.
По установленной ручке отметьте на дверном полотне место отверстий под стяжные винты (С). Снимите ручку. Просверлите два сквозных отверстия в дверном полотне под стяжные винты (С).
Раскрутите стяжные винты. Возьмите ручку, вставьте стяжные гайки (В) в отверстия на планке ручки. Установите ручку на квадрат (А). Установите вторую часть ручки на квадрат с другой стороны двери. Вставьте стяжные винты (С) в отверстия на планке ручки и вкрутите их в стяжные гайки (В), используя отвертку.
Поочередно снаружи и изнутри помещения проверьте работоспособность замка.
Установите ручки таким образом, чтобы после стягивания винтами, квадрат и цилиндрический механизм были строго перпендикулярны врезной части замка.

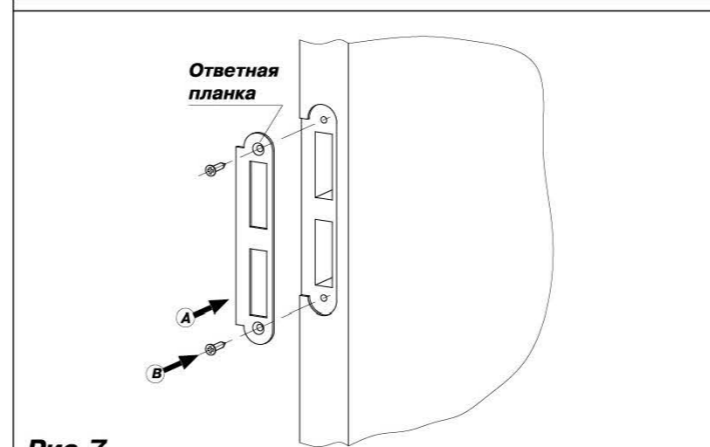


Рис. 7

6. По установленному замку отметьте место установки ответной планки на дверной коробке.
Выберите пазы под вылет засова (25 мм) и защелки (15 мм) под ответную планку.
Установите ответную планку в паз (А) и закрепите ее шурупами (В).