



Общество с ограниченной ответственностью «БОРДЕР»

## **ЗАМОК НАКЛАДНОЙ 8-СУВАЛЬДНЫЙ ЗН4-8М класс 2 ГОСТ 5089-2011**

Руководство по эксплуатации  
305646.164 РЭ

### **1 Общие указания**

1.1 Замок накладной 8-сувальдный ЗН4-8М класс 2 ГОСТ 5089-2011 (в дальнейшем - замок) предназначен для установки в металлические двери квартир, подъездов, гаражей, ангаров и т.п., толщиной 40...50 мм.

1.2 Замок имеет следующие свойства:

- универсален, устанавливается как на правые, так и на левые двери. Правая дверь открывается против хода часовой стрелки, левая - по ходу;
- все детали выполнены из высокопрочных сталей. Сувадьды изготовлены из прочной стали;
- применение закаленного хвостовика засова предохраняет от высверливания сувальдный механизм замка;
- обладает высокой секретностью, имеет более 250 000 неповторяющихся вариантов ключей;
- пыль, влага, коррозия и замерзание не вызывают поломки сувальдного механизма.

1.3 Дверь может быть закрыта на засов и открыта с двух сторон только с помощью ключа. Замок, будучи закрытым снаружи, не может быть открыт взломщиком изнутри.

1.4 Замок закрывается на четыре оборота ключа.

Выход засова 42 мм. Засов выдерживает нагрузку не менее 700 кг.

1.5 Запрещается разборка и смазка сувальдного механизма.

### **2 Комплектность**

2.1 Замок в сборе, шт.	1
2.2 Запорная планка, шт.	1
2.3 Накладка в упаковке, шт.	1
2.4 Ключ, шт.	5
2.5 Комплект шурупов, шт.	1
2.6 Руководство по эксплуатации, шт.	1
2.7 Коробка (упаковка), шт.	1

*В зависимости от шифра модели комплектность замка может отличаться от указанной в руководстве.*

### **3 Работа замка**

3.1 При запираании замка вставить ключ в скважину, повернуть его на два или на четыре оборота.

3.2 При отпираании замка провести те же операции в той же последовательности, что и в п.3.1. Ключ вращать в противоположном направлении.

### **4 Установка замка**

4.1 Перед установкой проверить ключом работоспособность замка.

4.2 Произвести разметку и оформление необходимых отверстий на двери и дверной раме, как показано на рисунках 1 и 2.

4.3 Установить замок в соответствии с рисунком 2 и закрепить шурупами 3. Установить запорную планку 1 на дверь и закрепить её шурупами 2 к торцевой поверхности двери. Вторую запорную планку установить на дверную раму.

4.4 С внешней стороны двери закрепить декоративную накладку 4 шурупами 5.

4.5 Замок установлен правильно, если ключ поворачивается легко на четыре оборота, засов входит и выходит из замка без заеданий.

**Правильность установки замка проверить при открытой двери.**

**Внимание!** При установке не допускаются удары по корпусу и поджатие крышки замка.

2

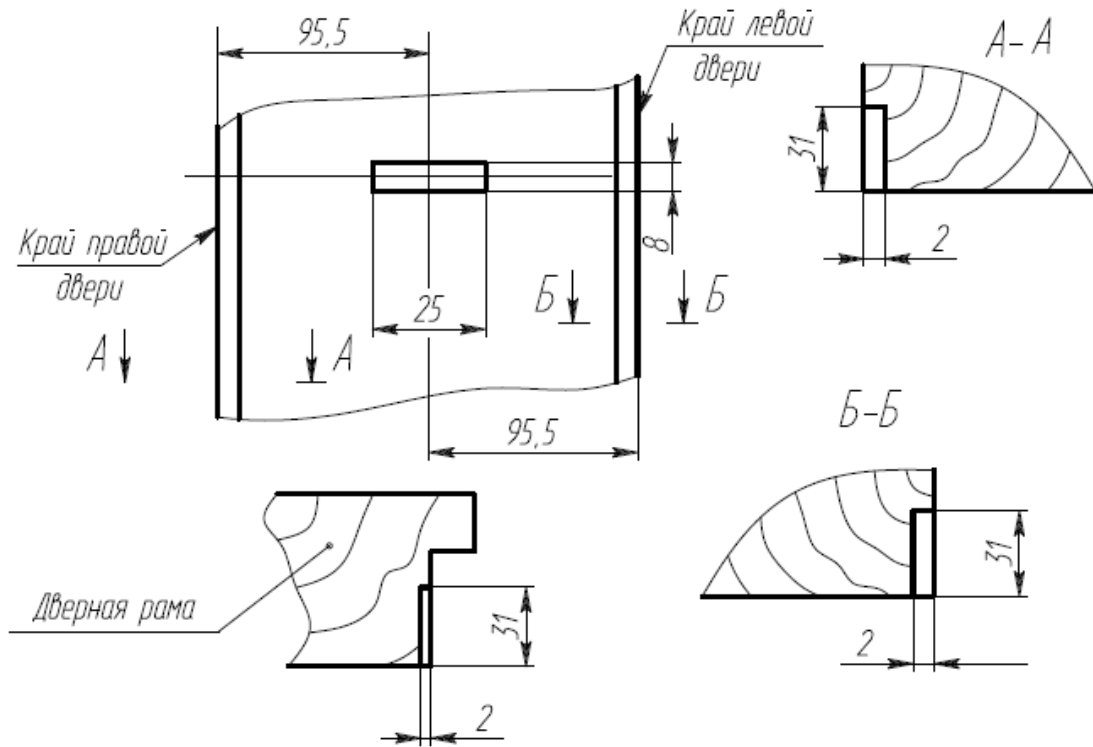
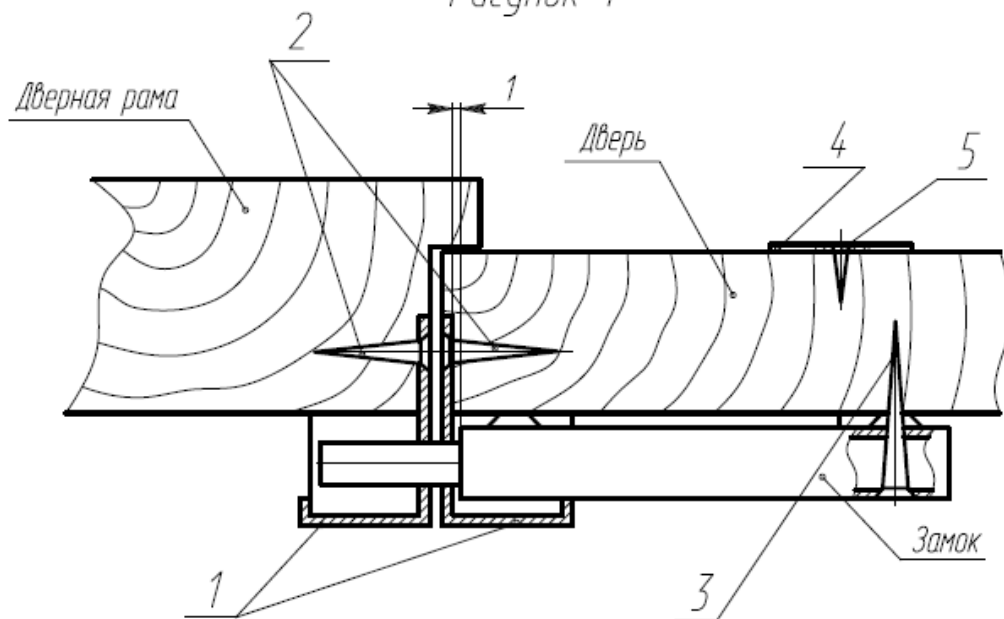


Рисунок 1



1 - запорная планка; 2 - шуруп 4x30 (6 шт.); 3 - шуруп 4x50 (4 шт.); 4 - накладка;  
5 - шуруп 3x13 (2 шт.);

Рисунок 2

**5 Свидетельство о приемке**

5.1 Замок ЗН4-8М класс 2 ГОСТ 5089-2011 соответствует действующей нормативно-технической документации и признан годным для эксплуатации.

Дата выпуска

Штамп ОТК

**6 Гарантии изготовителя**

6.1 Завод-изготовитель гарантирует исправную работу замка в нормальных климатических условиях при соблюдении правил транспортирования, хранения, монтажа и эксплуатации.

6.2 Гарантийный срок эксплуатации замка 84 месяца со дня продажи через розничную торговую сеть.

**Внимание!**

В случае отсутствия в РЭ даты продажи, печати магазина, а также при самостоятельной разборке и доработке замка завод-изготовитель не несет ответственности по гарантийным обязательствам.

Дата продажи

Штамп торгующей организации

Адрес завода-изготовителя: ООО «БОРДЕР», Россия,  
390046, Рязань, ул. Маяковского, 1А, лит. Л, пом. 1

Отдел продаж: (4912) 77-89-18

[info@borderlocks.ru](mailto:info@borderlocks.ru)

[borderlocks.ru](http://borderlocks.ru)

[borderlocks.ru](http://borderlocks.ru)

**Горячая линия «БОРДЕР»: 8-800-700-14-28**