



Общество с ограниченной ответственностью «БОРДЕР»

ЗАМОК С ЦИЛИНДРОВЫМ ДИСКОВЫМ  
МЕХАНИЗМОМ НАКЛАДНОЙ  
ЗНД1А класс 2 ГОСТ 5089-2011

Руководство по эксплуатации  
1П4.404.013 РЭ

## 1 Общие указания

- 1.1 Замок с цилиндровым дисковым механизмом накладной - автомат ЗНД1А класс 2 ГОСТ 5089-2011 (в дальнейшем - замок) изготавливается в следующих исполнениях:
- а) ЗНД1А - замок с цилиндровым дисковым механизмом накладной - автомат. Корпус замка выполнен из алюминиевого сплава.
  - б) ЗНД1А-Т-замок с цилиндровым дисковым механизмом накладной - автомат. Корпус стальной тянутой, сварной.
  - в) ЗНД1А-К – замок с цилиндровым дисковым механизмом накладной с цепочкой - автомат. Корпус выполнен из алюминиевого сплава. Изготавливается в двух исполнениях: левым и правым.

Замок предназначен для запираения правых и левых дверей толщиной от 35 до 45 мм открываемых вовнутрь.

1.2 При отпирании замка **ВСТАВИТЬ КЛЮЧ В СКВАЖИНУ ДИСКОВОГО МЕХАНИЗМА ДО УПОРА**. Если ключ не входит свободно в скважину, не прикладывая усилий, вставлять ключ с одновременным поворотом его по и против часовой стрелки.

1.3 Прежде чем вынуть ключ из скважины, повернуть его **ПРОТИВ ЧАСОВОЙ СТРЕЛКИ ДО УПОРА**.

**ЗАПРЕЩАЕТСЯ ЗАКРЫВАТЬ ДВЕРЬ ПРИ ВЫДВИНУТОМ ЗАСОВЕ.**

## 2 Комплектность

Замок - 1 шт.; Механизм дисковый – 1 шт.; Запорная планка – 1 шт.; Ключ – 5 шт.; Шурупы - 8 шт.; Руководство по эксплуатации - 1 шт.; Коробка – 1 шт.  
В зависимости от шифра модели комплектность замка может отличаться от указанной в руководстве.

## 3 Работа замка

- 3.1 Запирание замка происходит автоматически без ключа при закрывании двери.
- 3.2 Отпирание замка снаружи осуществляется поворотом ключа по часовой стрелке, а изнутри - поворотом рукоятки против часовой стрелки.
- 3.3 Для установки засова на предохранитель при открытой двери необходимо утопить его в корпус замка нажатием пальца. Для снятия засова с предохранителя повернуть ручку против часовой стрелки.
- 3.4 Для фиксации запятого замка изнутри вставить ключ в отверстие ручки до упора.
- 3.5 Замок ЗНД1А-К дополнительно запирается на цепочку. Цепочка выдерживает нагрузку на разрыв - 2 000 Н.

## 4 Установка замка

- 4.1 Установку замка производить в соответствии с рисунками 1, 2.

4.2 Планка с рисками дискового механизма должна **ВЫСТУПАТЬ НАД ПОВЕРХНОСТЬЮ ДВЕРИ НА 15-20 ММ**. В зависимости от толщины двери необходимо укоротить ее по риску. При установке корпуса замка планка с рисками должна входить в отверстие корпуса строго по центру. Перекос устранить перемещением замка. Замок установлен правильно, если при установке засова на предохранитель ручка четко поворачивается.

**Внимание!** При установке не допускаются удары по корпусу и поджатие крышки.

5 Техническое обслуживание.

5.1 Если в процессе эксплуатации нарушится легкость вращения ключа при отпирании замка, ввести в скважину небольшое количество графитового порошка от мягкого карандаша.

**5.СМАЗКА ДИСКОВОГО МЕХАНИЗМА И ЗАМКА МАСЛАМИ РАСТИТЕЛЬНОГО ПРОИСХОЖДЕНИЯ НЕ ДОПУСКАЕТСЯ.**

6 Свидетельство о приемке

6.1 Замок ЗНД1А класс 2 ГОСТ 5089-2011 соответствует действующей нормативно-технической документации и признан годным для эксплуатации.

7 Гарантии изготовителя

7.1 Завод - изготовитель гарантирует исправную работу замка в нормальных климатических условиях при температуре окружающего воздуха ( $25 \pm 10^\circ$ ) С и относительной влажности от 45% до 80 % при соблюдении потребителем правил транспортирования, хранения, монтажа и эксплуатации.

7.2 Гарантийный срок эксплуатации замка - 24 месяца со дня продажи через розничную торговую сеть.

**Внимание!** В случае отсутствия в РЭ даты продажи, печати магазина, а также при самостоятельной разборке и доработке замка завод-изготовитель не несет ответственности по гарантийным обязательствам.

Дата продажи

Штамп торгующей организации

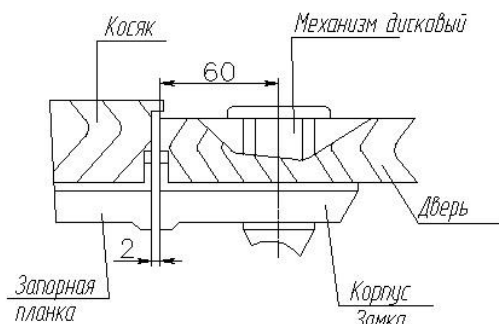


Рисунок 1

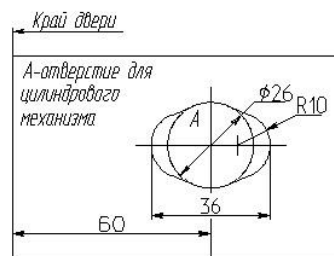


Рисунок 2

Дата продажи

Штамп торгующей организации

Адрес завода-изготовителя: ООО «БОРДЕР», Россия,  
390046, Рязань, ул. Маяковского, 1А, лит. Л, пом. 1

Отдел продаж: (4912) 77-89-18

[info@borderlocks.ru](mailto:info@borderlocks.ru)

[borderlocks.ru](http://borderlocks.ru)

[border.pф](http://border.pф)

**Горячая линия «БОРДЕР»: 8-800-700-14-28**