

Ручка на планке Апекс Actual HP-72.1303-BL (for 1300A,1700A)

APECS®

Апекс Actual — это базовая линейка антипаники, рекомендованная для эксплуатации на эвакуационных выходах со средней и низкой проходимостью, предназначенных только для эвакуации людей при чрезвычайных ситуациях.

Назначение и общие характеристики

Ручка дверная фалевая на планке предназначена для установки в комплекте с врезным противопожарным замком Апекс 2000-Panic и ручкой-штангой РВ-1700А-Panic, Апекс РВ-1300А-Panic. Материал ручки — пластик с добавлением антипирена для снижения горючести.

Условия эксплуатации

Не использовать для чистки абразивные материалы и растворители.

Изготовитель оставляет за собой право без предварительного уведомления вносить изменения в конструкцию, технические характеристики, внешний вид и комплектность товара, не изменяющие его потребительских свойств.

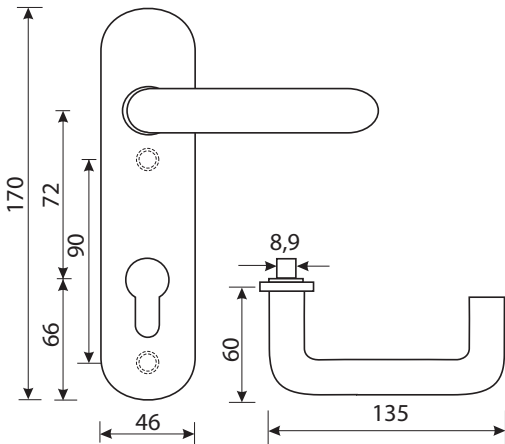
Гарантийный срок — 3 года со дня приобретения товара. В случае неисправности изделие подлежит замене по месту его приобретения в пределах гарантийного срока. Гарантия не распространяется на механические повреждения, повреждения, вызванные воздействием абразивных материалов, растворителей, химических средств, а также другие дефекты, вызванные неправильной эксплуатацией, установкой, транспортировкой изделия или естественным износом.

Изготовитель: «АПЕКС КО., ЛТД», КНР, 100025, г. Пекин, р-н Чаоян, ул. Баличжуан Сили, д. 100, Чжубан 2000, корп. 1, Восточная секция, 602. «APECS CO., LTD», Room 602, East side, No. 1 Zhubang 2000, No. 100, Balizhuang Xili, Chaoyang District, Beijing, PRC, 100025.

Импортер и представитель на территории РФ: ООО «АПЕКС СЕКЬЮРИТИ», 108803, г. Москва, п. Сосенское, д. Сосенки, ул. Сосновая, д. 1Б, этаж 7, офис 715-727. marketing@apecs.com.

Инструкция по установке

1. Закрепите ручку на установленном в двери замке стяжными винтами.
2. Проверьте надежность крепления ручек и работоспособность защелки.



Комплектность поставки

- | | |
|----------------------------|-------|
| 1. Ручка дверная на планке | 1 шт. |
| 2. Комплект крепежа | 1 шт. |
| 3. Паспорт | 1 шт. |