

# ЗАМОК ВРЕЗНОЙ с ручками на планке и дополнительным запираем

# AVERS®

## Назначение и общие характеристики

Врезной замок под евроцилиндр с защелкой и задвижкой модели Avers T-0523-C предназначен для установки на металлические двери левого или правого открывания. Замок комплектуется ручками на планке с межосевым расстоянием 80 мм и имеет функцию дополнительного запираения изнутри помещения. Замок может дополнительно комплектоваться цилиндрическим механизмом нужной длины. Цвет замка указан на упаковке.

## Комплектность поставки

- |   |       |
|---|-------|
| 1. Корпус замка                             | 1 шт. |
| 2. Ручки на планке                          | 2 шт. |
| 3. Квадрат                                  | 1 шт. |
| 4. Винт крепления цилиндрического механизма | 1 шт. |
| 5. Гайка стяжная                            | 2 шт. |
| 6. Винт стяжной                             | 2 шт. |
| 7. Винт фиксации ручки                      | 2 шт. |
| 8. Ответная планка                          | 1 шт. |
| 9. Комплект крепежа                         | 1 шт. |

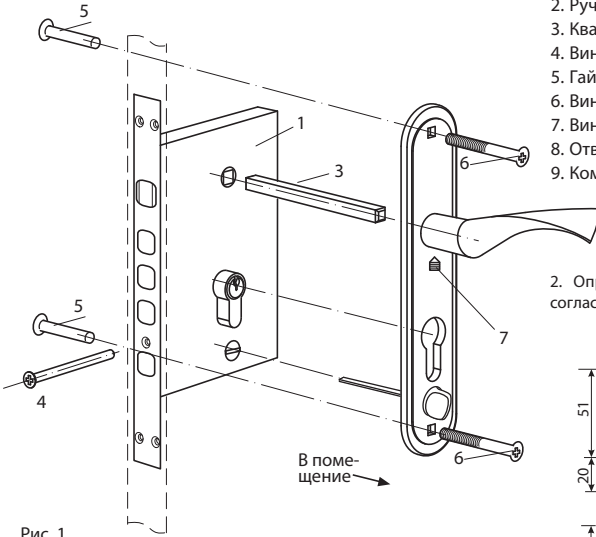
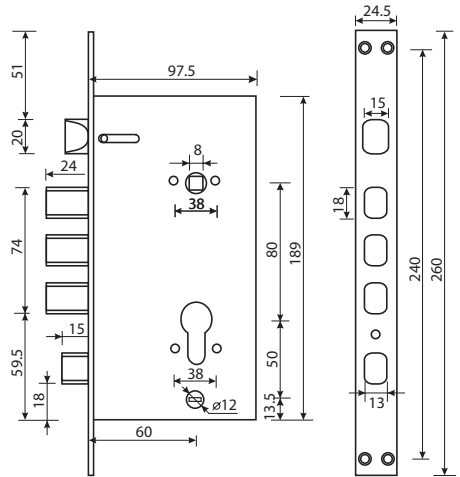


Рис. 1

2. Определите место установки замка и нанесите разметку, согласно размерам замка (Рис. 3).



## Инструкция по установке

1. Перед установкой замка убедитесь, что скос защелки направлен в сторону закрывания двери. Чтобы переставить защелку, нажмите отверткой на фиксатор (А), расположенный в отверстии на корпусе замка, защелка выйдет автоматически, поверните ее и верните в исходное положение «до щелчка» (В) (Рис. 2).

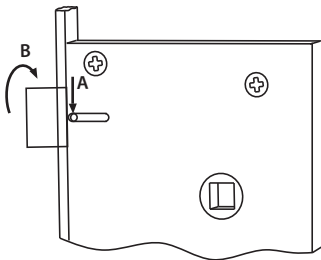


Рис. 2

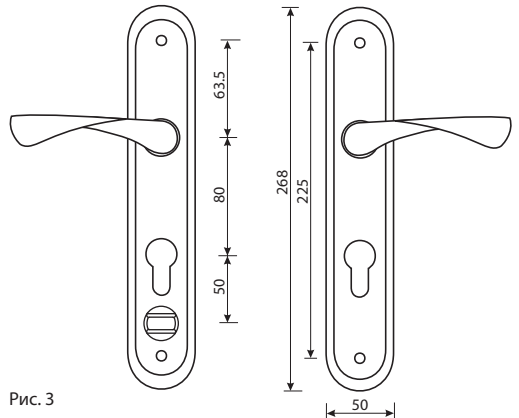
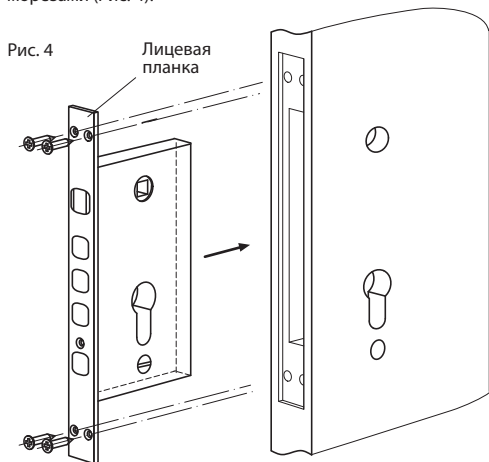
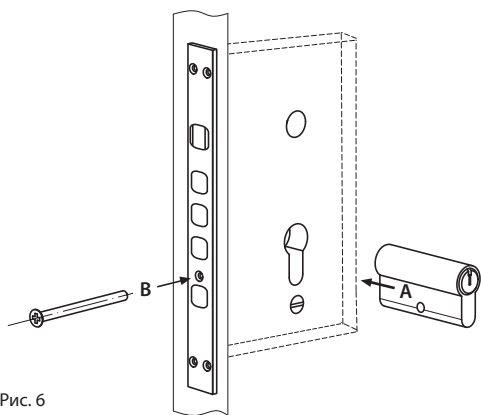


Рис. 3

3. В двери выберите паз под корпус замка и лицевую планку, затем отверстия под цилиндрический механизм и квадрат под ручки. Установите корпус замка в дверь и закрепите его саморезами (Рис. 4).



5. Установите цилиндрический механизм (в комплект не входит) в специальный паз (А) и закрепите его винтом (В) (Рис.6).



Изготовитель оставляет за собой право без предварительного уведомления вносить изменения в конструкцию, технические характеристики, внешний вид и комплектность товара, не изменяющие его потребительских свойств.

**Условия эксплуатации** — не использовать для чистки абразивные материалы и растворители. Основные внутренние части замка гальванизированы и не требуют смазки на протяжении всего срока службы.

**Гарантийный срок** — 2 года с даты продажи. В случае неисправности изделие подлежит замене по месту его приобретения в пределах гарантийного срока. Гарантия не распространяется на механические повреждения, повреждения, вызванные воздействием абразивных материалов, растворителей, химических средств, а также, другие дефекты, вызванные неправильной эксплуатацией, установкой, транспортировкой изделия или естественным износом.

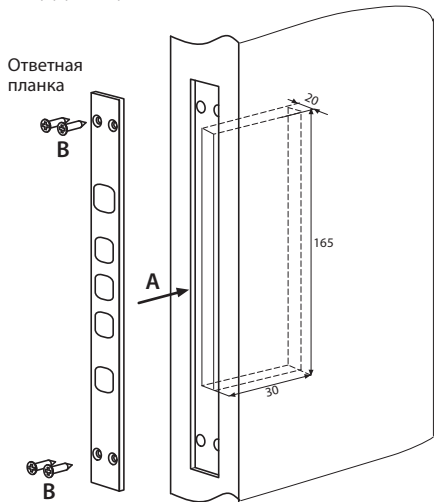
**Изготовитель:** «ШАНХАЙ ЮЭ СИНЬ ХАРДВЕА ПРОДАКТС КО., ЛТД», КНР, 201208, г. Шанхай, новый окр. Пудун, р-н Гао Дун, ул. Чжао Гао, д. 1508. «SHANGHAI YUEXIN HARDWARE PRODUCTS CO., LTD», 1508, Zhaogao Road, Gaodong town, Pudong New district, SHANGHAI, PRC, 201208.

**Представитель на территории РФ:** ЗАО «Гарвinton РУС». Адрес (Местонахождение): 119146, г. Москва, Комсомольский пр-т, д. 36, кв. 29. Почтовый адрес: 115127, г. Москва, Варшавское шоссе, д.37, а/я 91. marketing@garvinton.info.

**Импортер:** ООО «АПЕКС СЕКЬЮРИТИ», 108803, г. Москва, п. Сосенское, д. Сосенки, ул. Сосновая, д. 1Б, этаж 7, офис 715-727.

4. По установленному замку отметьте место установки ответной планки на дверной коробке. Выберите пазы под ответную планку (А).

Установите вставку и ответную планку в паз и закрепите саморезами (В) (Рис. 5).



6. Установите квадрат (3) в замок. Установите ручку на планку на квадрат и цилиндрический механизм. По установленной ручке отметьте на дверном полотне место отверстий под стяжные винты. Снимите ручку. Просверлите два сквозных отверстия в дверном полотне под стяжные винты (6). Раскрутите стяжки. Возьмите ручку, вставьте стяжные винты (6) в отверстия на планке ручки. Установите ручку на квадрат (3), предварительно ослабив винты фиксации ручек (7), шток поворотной ручки (9) должен попасть в отверстие на корпусе замка (8). Установите вторую часть ручки на квадрат с другой стороны двери. Вставьте стяжные гайки (5) в отверстия на планке ручки и вкрутите в них стяжные винты (6), используя отвертку. При помощи крестообразной отвертки зафиксируйте винтами фиксации (7) ручки на квадрате (Рис. 7).

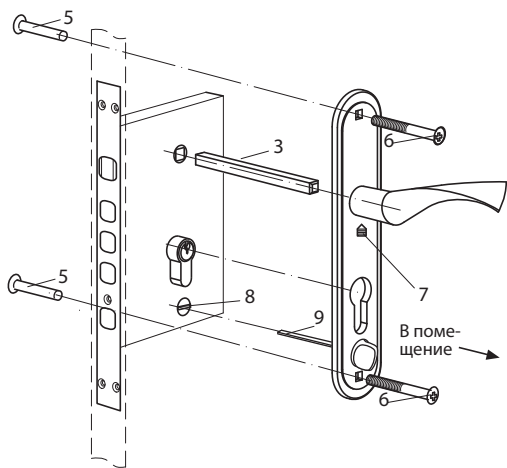


Рис. 7