

Инв.№подл.	Подпись и дата	В зам инв №	Инв №дубл.	Подпись и дата

Ограничитель открывания
окна L-105мм

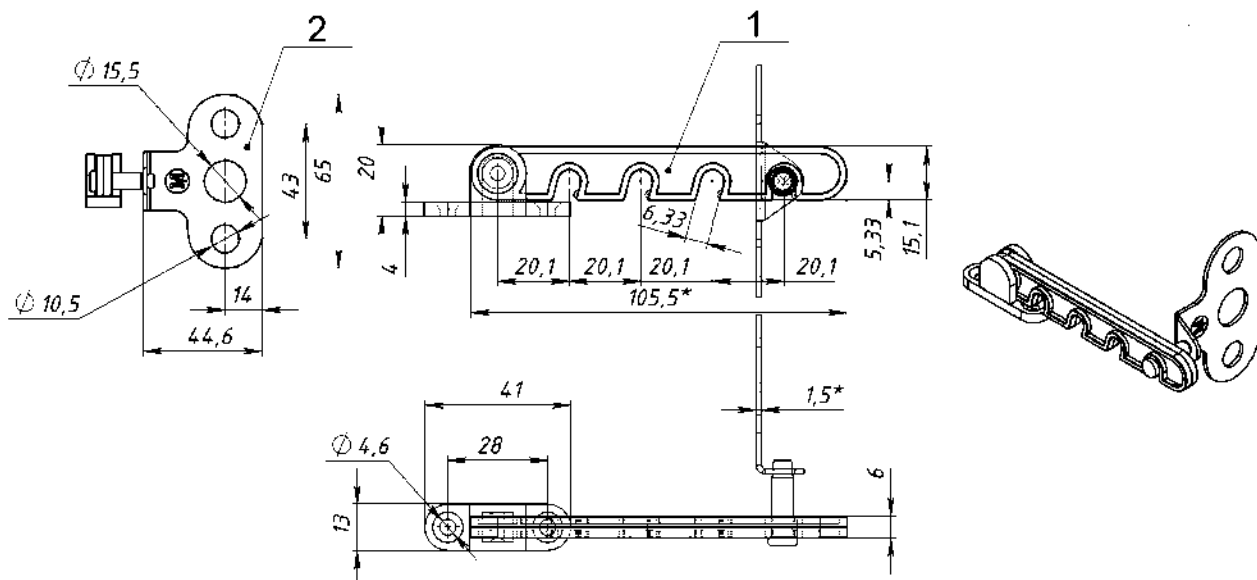
ТП-6.044-17

Сборка

Номер операции

10

Карта эскизов



* Размер для справок

ПОЗИЦИЯ	ОБОЗНАЧЕНИЕ	ОПИСАНИЕ	К-ВО
1	Гребенка пластмассовая L=105 в сборе		1
2	Кронштейн в сборе		1

										Разраб.	Касаткина Т.Е.	Лист
										Пров.	Новиков М.А.	1
												Л-08
										Утв	Ладейщиков А.И.	1