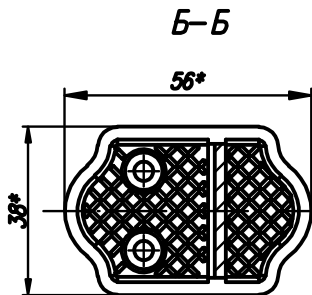
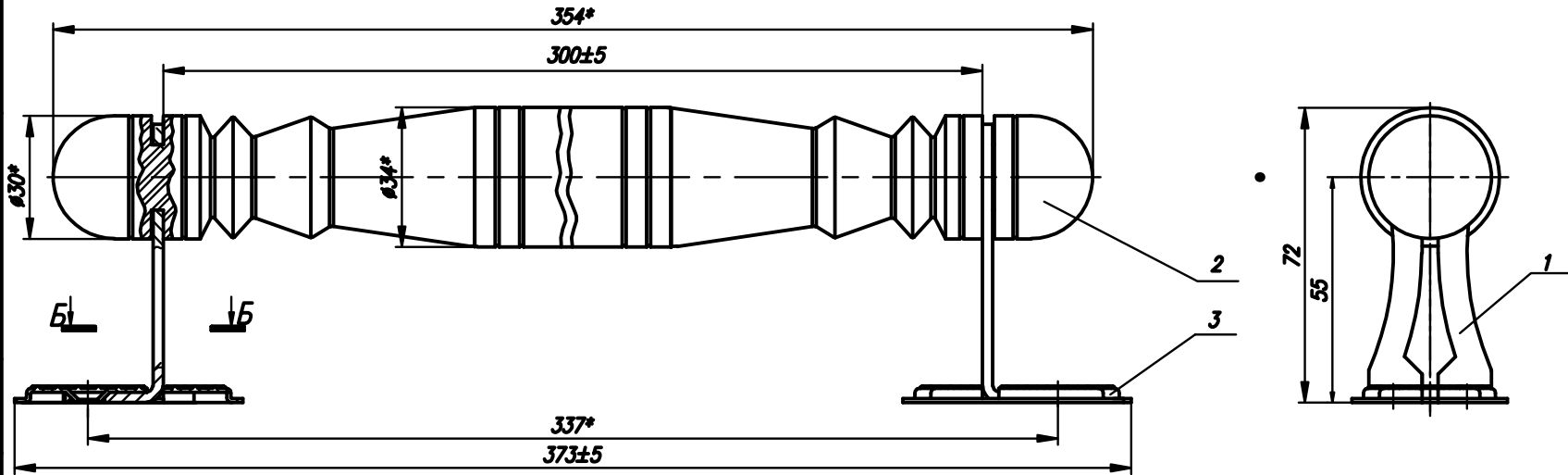


50-713.00.СБ

Справ. N  
Первич. примен.



- 1.\*Размер для справок
- 2.Покрытие: лак НЦ-218 ГОСТ4976-83, кроме поз.3.
- 3.Н14, h14, JT14/2.

Изд. N погр. Погрисъ и дата  
Изд. N погр. Погрисъ и дата  
Изд. N погр. Погрисъ и дата

Изд. N погр.			Погрисъ и дата			50-713.00.СБ		
Изд. N погр.	Погрисъ	Дата	Ручка-скоба РС-300ТР точно-резная Сборочный чертж			Литера	Масса	Масштаб
Разраб.	Киракина							1:1
Пров.	Козлова					Лист	Листов 1	
Т. контр.						000*031Г		
Рис.						Формат А3		
Н. контр.								
Утв.	Судоров							