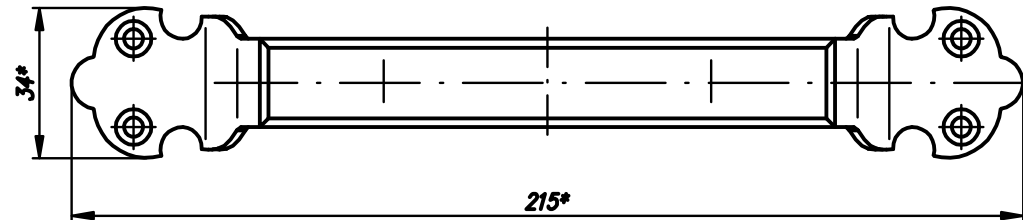
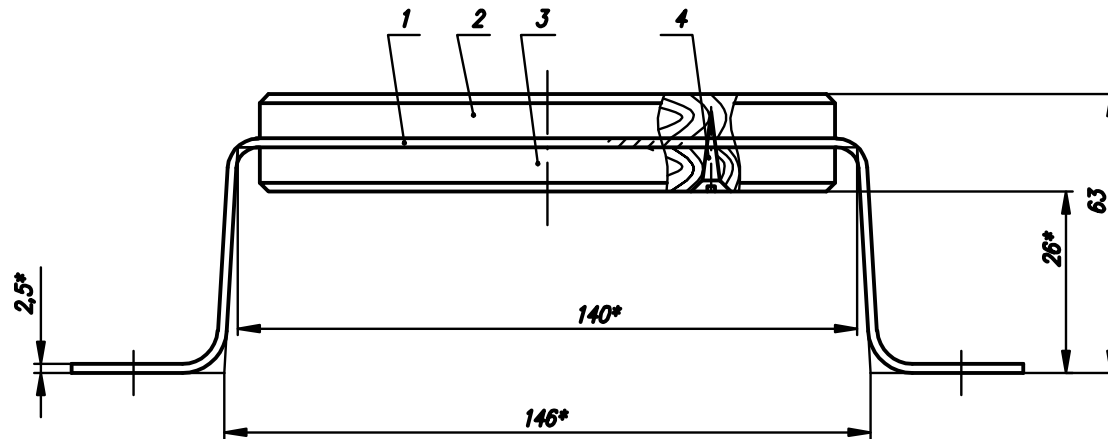


50-861.00.СБ

Справ. N
Первич. примен.



- 1.*Размер для справок
- 2. Покрытие: Лак НЦ-218 ГОСТ 4976-83.
- 3.Н14, h14, ЛТ14/2.

Инд. N
Лист
Портис и дата
Инд. N
Лист
Портис и дата
Инд. N
Лист
Портис и дата

				50-861.00.СБ		
				Ручка-скоба РС-140Пл		Литера
				Сборочный чертёж		Масса
						Масштаб
						1:1
						Лист
						Листов 1
Изд./Лист	N докум.	Портис	Дата			
Разраб.	Киракина					
Пров.	Козлова					
I. контр.						
Рис.						
II. контр.						
Утв.	Овдоров					