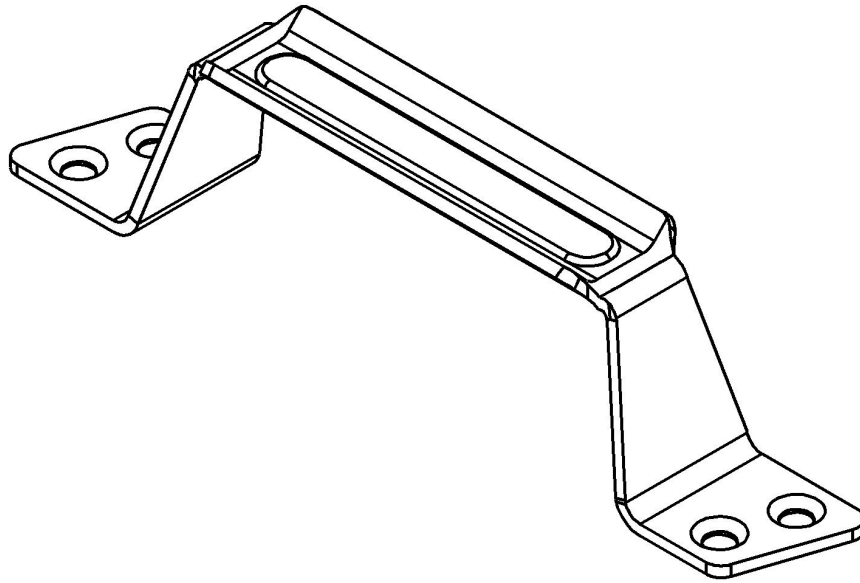
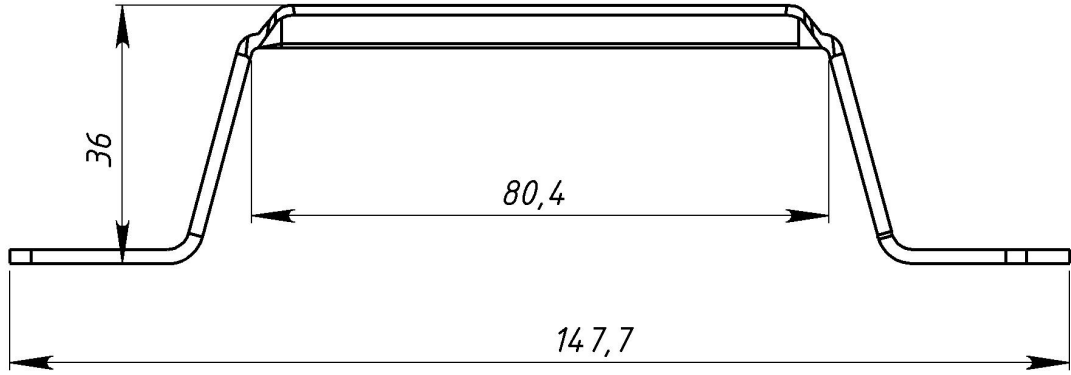


Перв. примен.

Справ. №



Подпись и дата

Инв. № дубл.

Взам. инв. №

Подпись и дата

Инв. № подл.

Изм.	Лист	№ докум.	Подп.	Дата
Разраб.		Черепанов		26.07.2011
Пров.		Новиков		
Т.контр.				
Нач. КБ				
Н.контр.				
Утв.		Шустов		

Ручка РС-80-2

Лит.	Масса	Масштаб
		1:1
Лист 1	Листов 1	