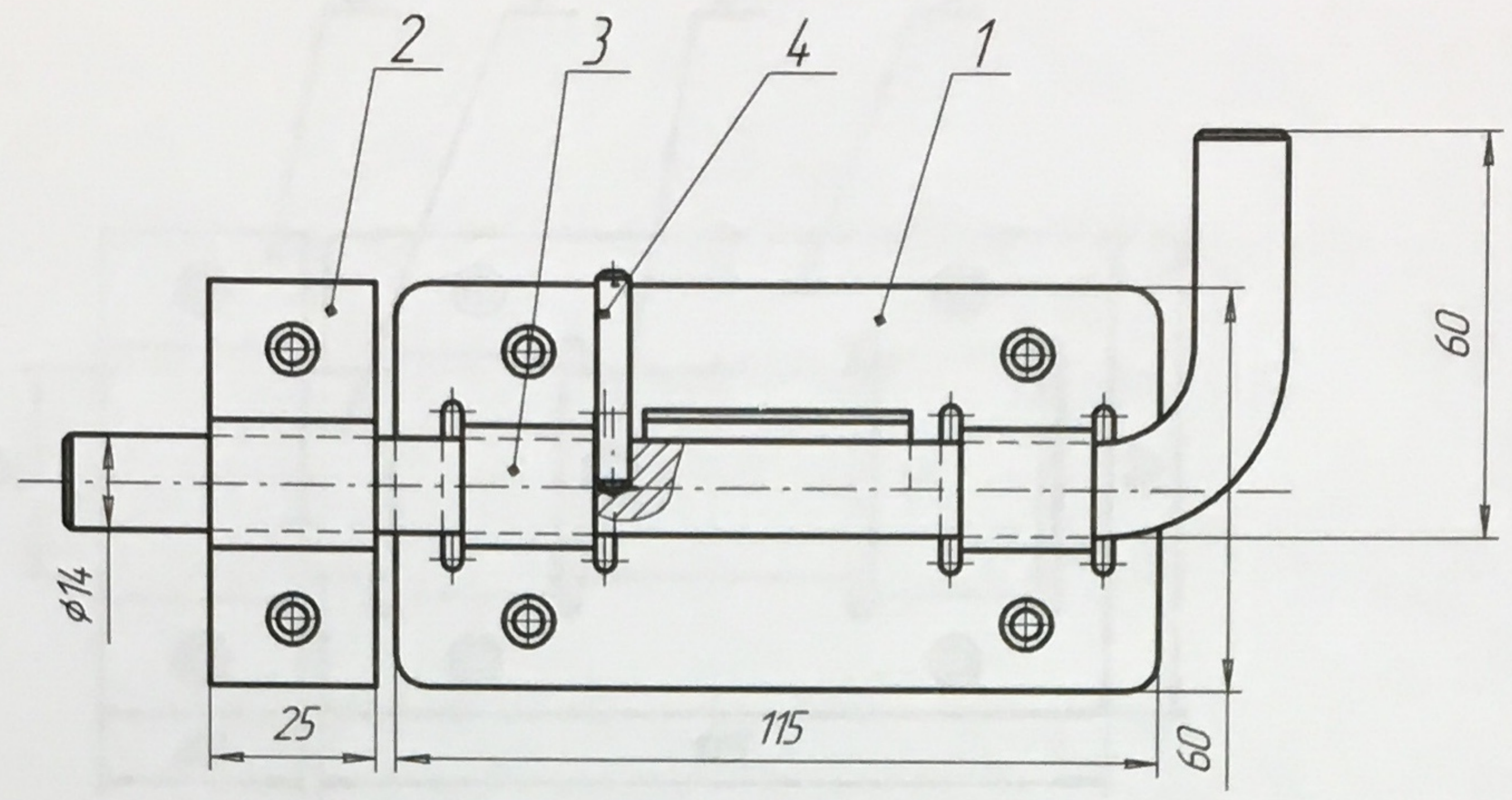


ЗД-04.000.000.000 СБ



1. Размеры для справок.

				ЗД-04.000.000.000 СБ			
Изм.	Лист	№ докум.	Подп.	Дата	Лист	Масса	Масштаб
Разраб.							1:1
Проб.							
Т.контр.					Лист	Листов	1
Н.контр.							
Утв.							

Засов дверной