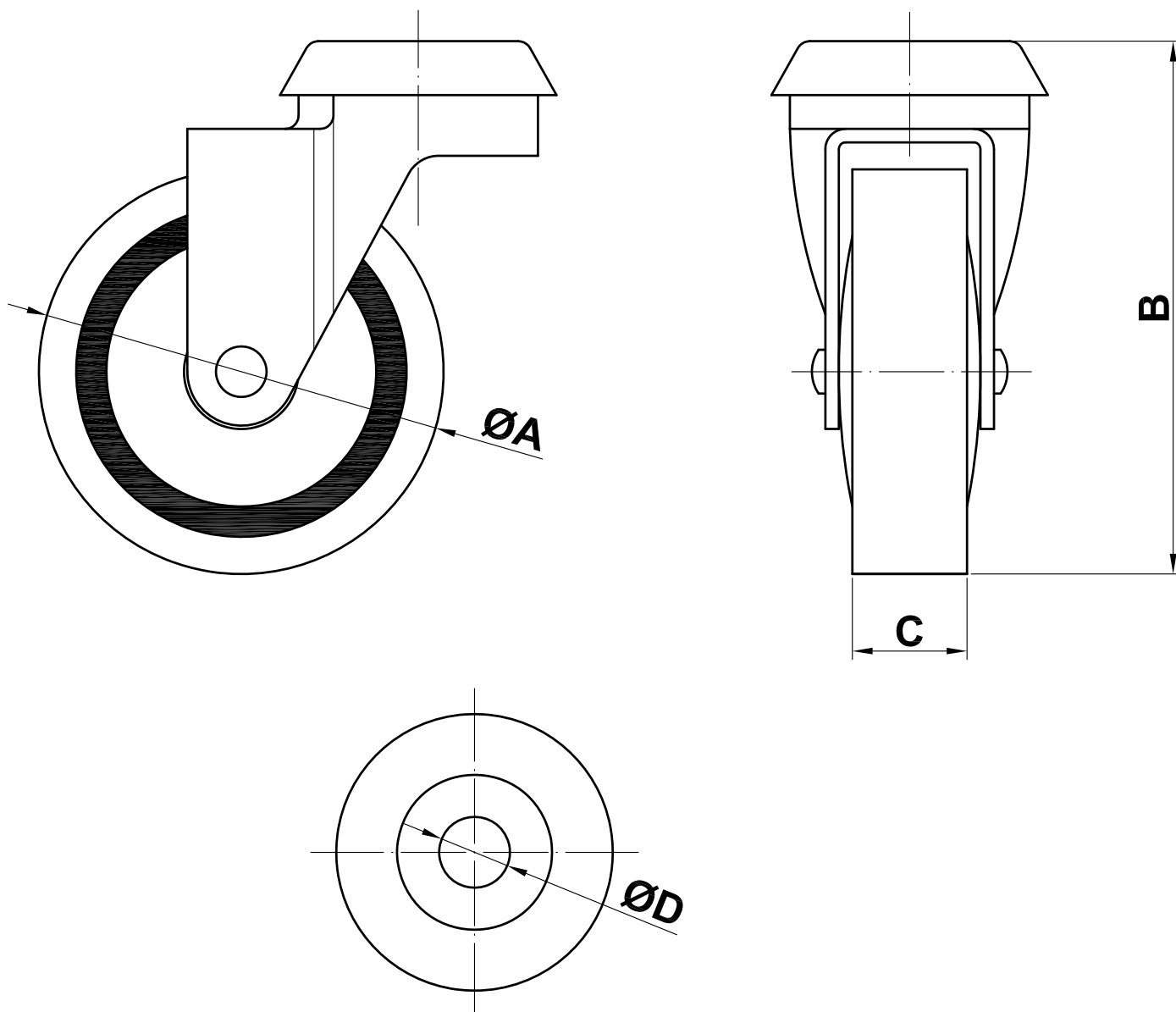




Rueda con agujero Mod. 2504



ØA (mm)	B (mm)	C (mm)	ØD (mm)	Kg
30	48	16	8,2	15
40	57	16	8,2	17
50	67	18	10,4	25
60	78	18	10,4	25