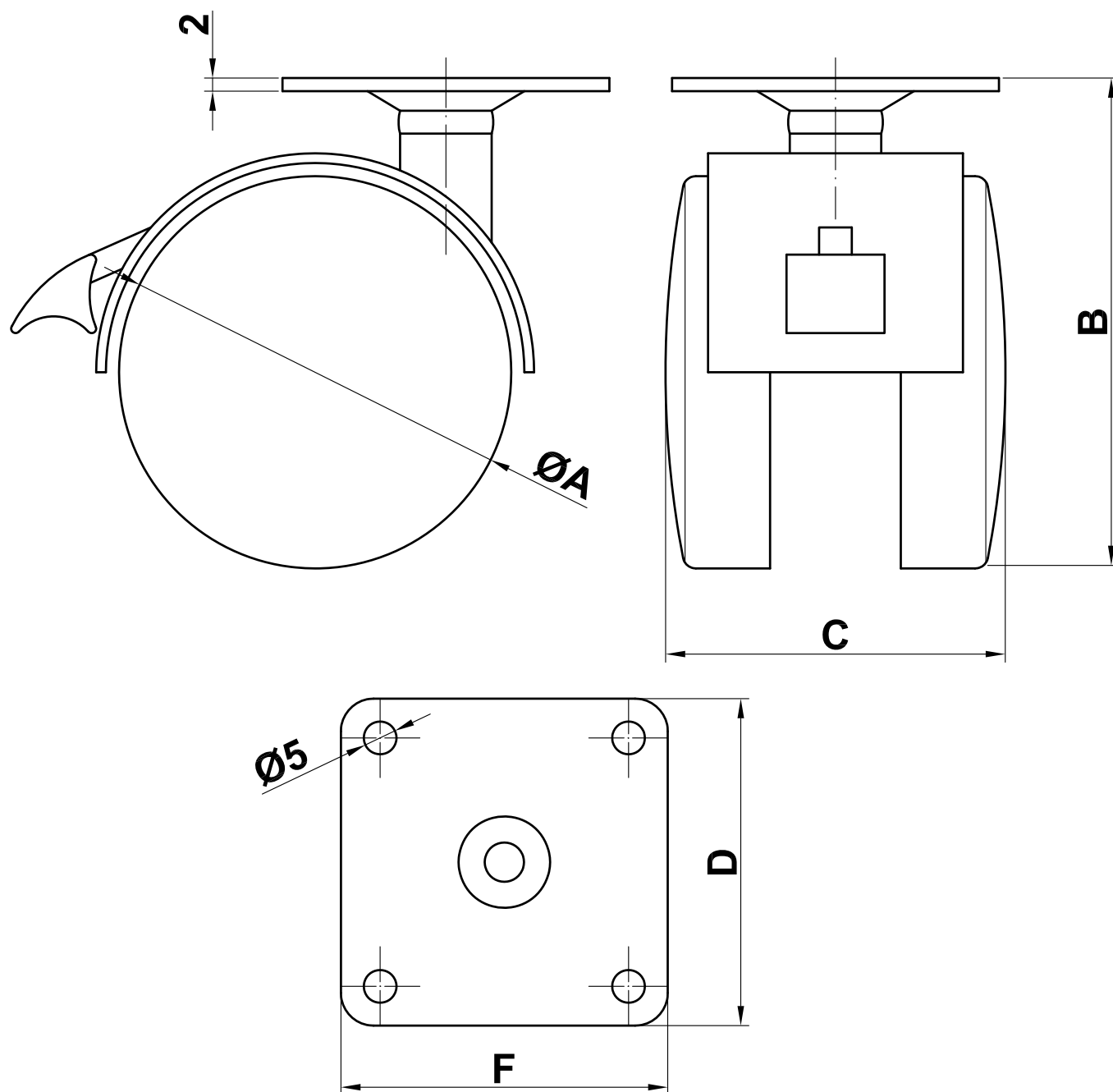




Rueda con pletina y freno Mod. 1504



ØA (mm)	B (mm)	C (mm)	D (mm)	F (mm)	Kg
40	56	39	38	38	35
50	65	47	50	50	50