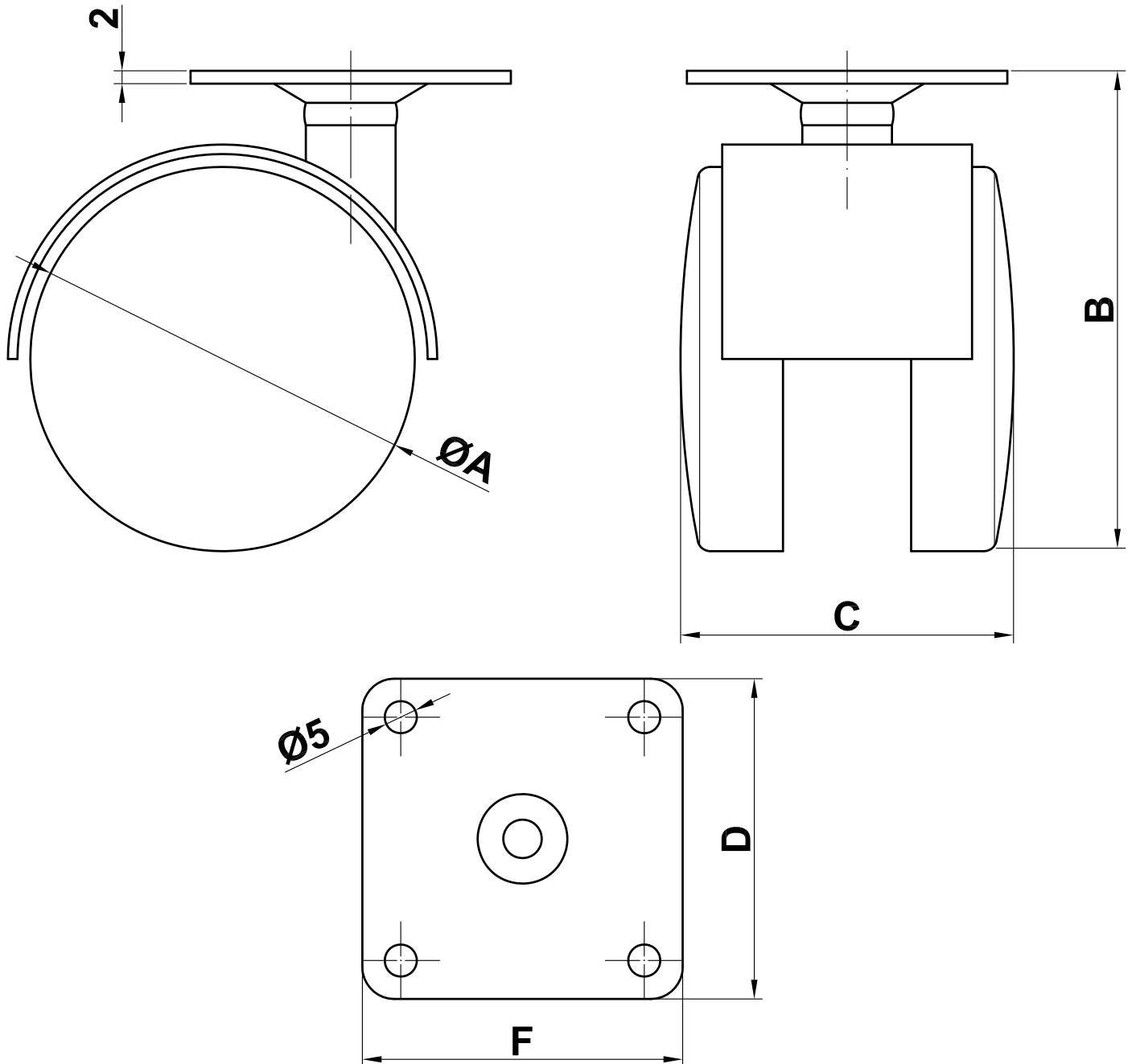




## Rueda con pletina Mod. 1500



$\text{ØA}$ (mm)	B (mm)	C (mm)	D (mm)	F (mm)	Kg
35	49	34	38	38	25
40	56	39	38	38	35
45	60	41	38	38	45
50	65	47	50	50	50
60	75	52	50	50	50