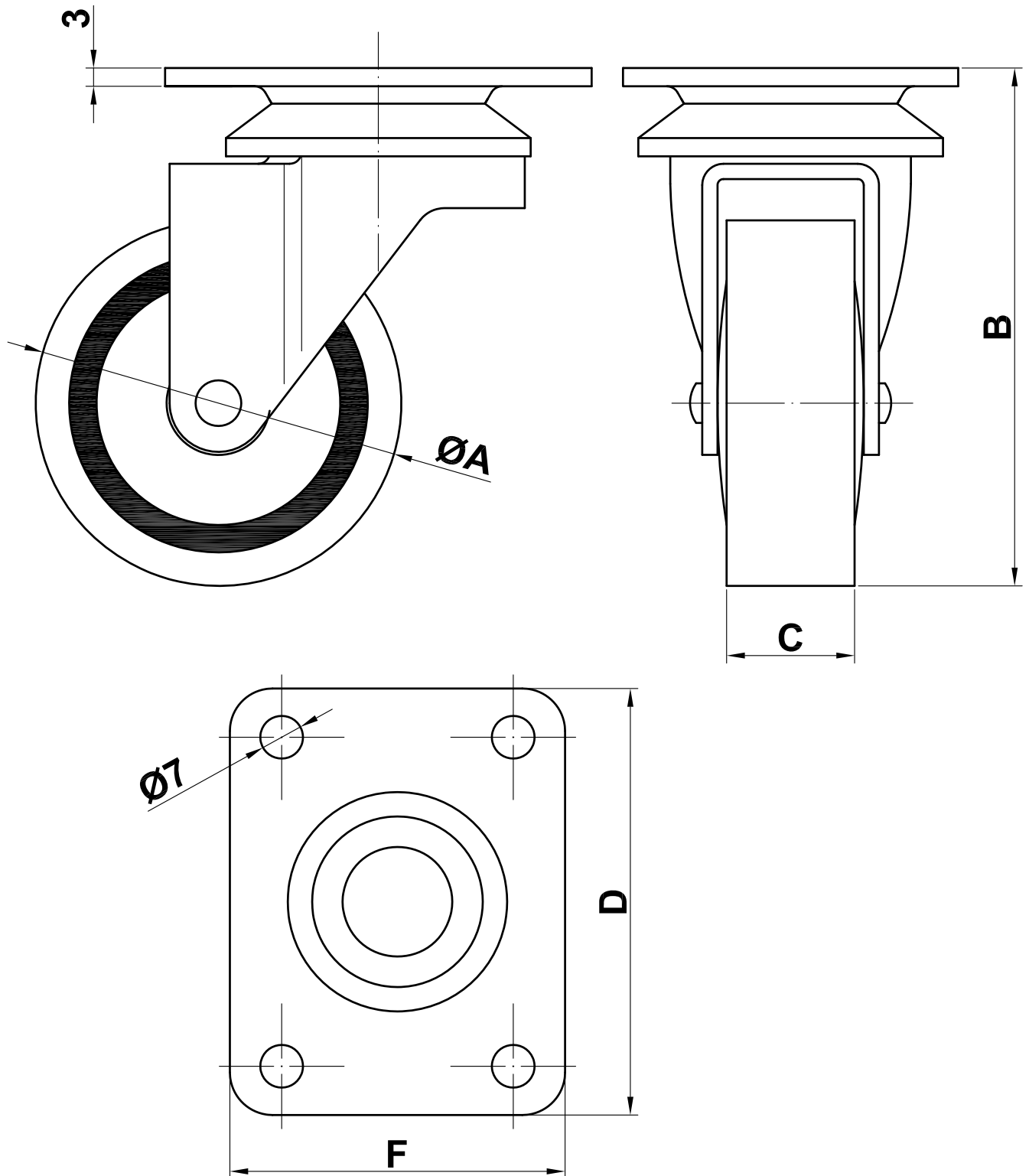




## Rueda con pletina Mod. 2510



ØA (mm)	B (mm)	C (mm)	D (mm)	F (mm)	Kg
60	85	21	70	55	40