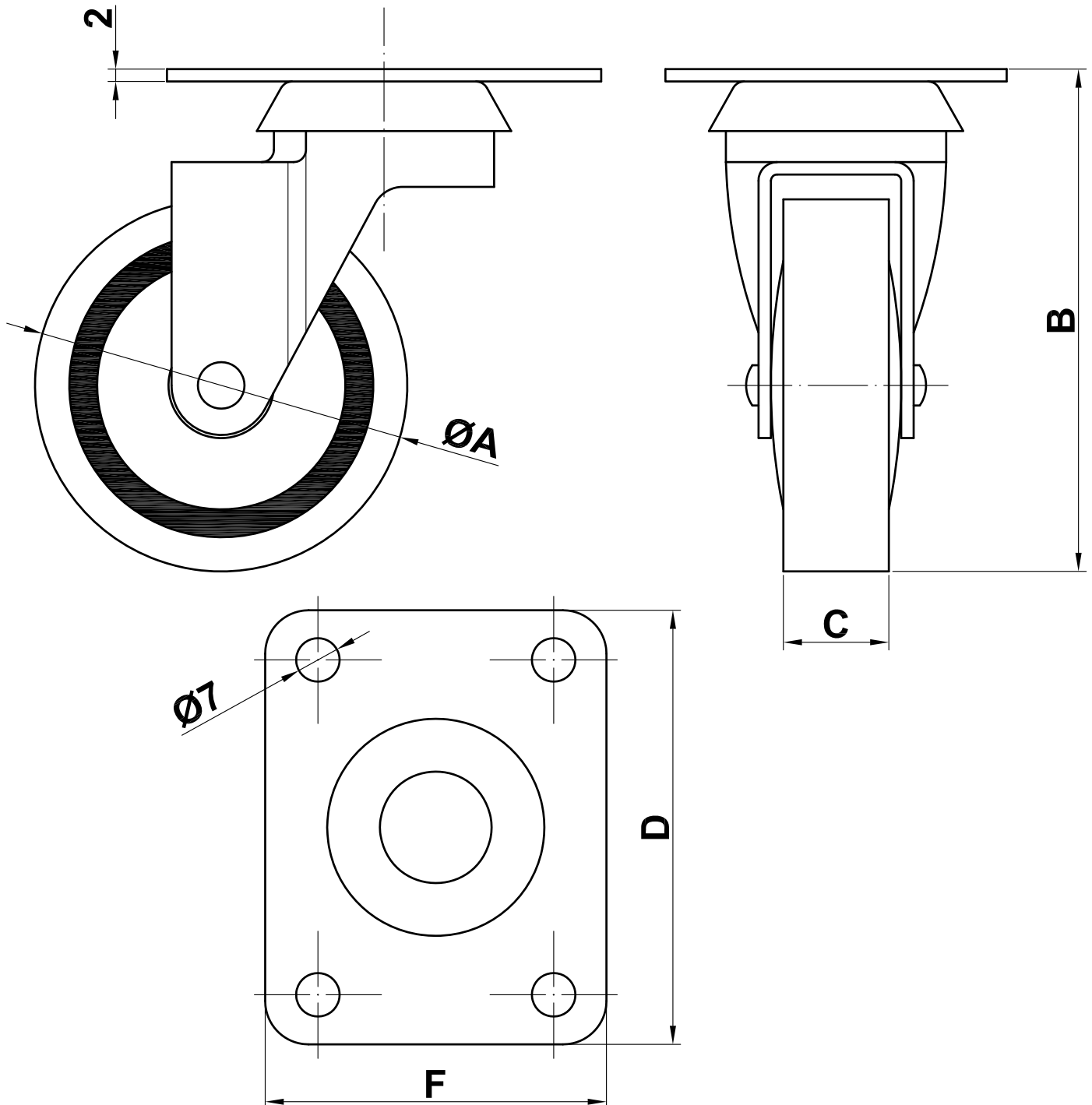




Rueda con pletina Mod. 2502



ØA (mm)	B (mm)	C (mm)	D (mm)	F (mm)	Kg
30	51	16	46	36	15
40	58	17	46	36	17
50	72	18	70	55	22
60	81	18	70	55	35