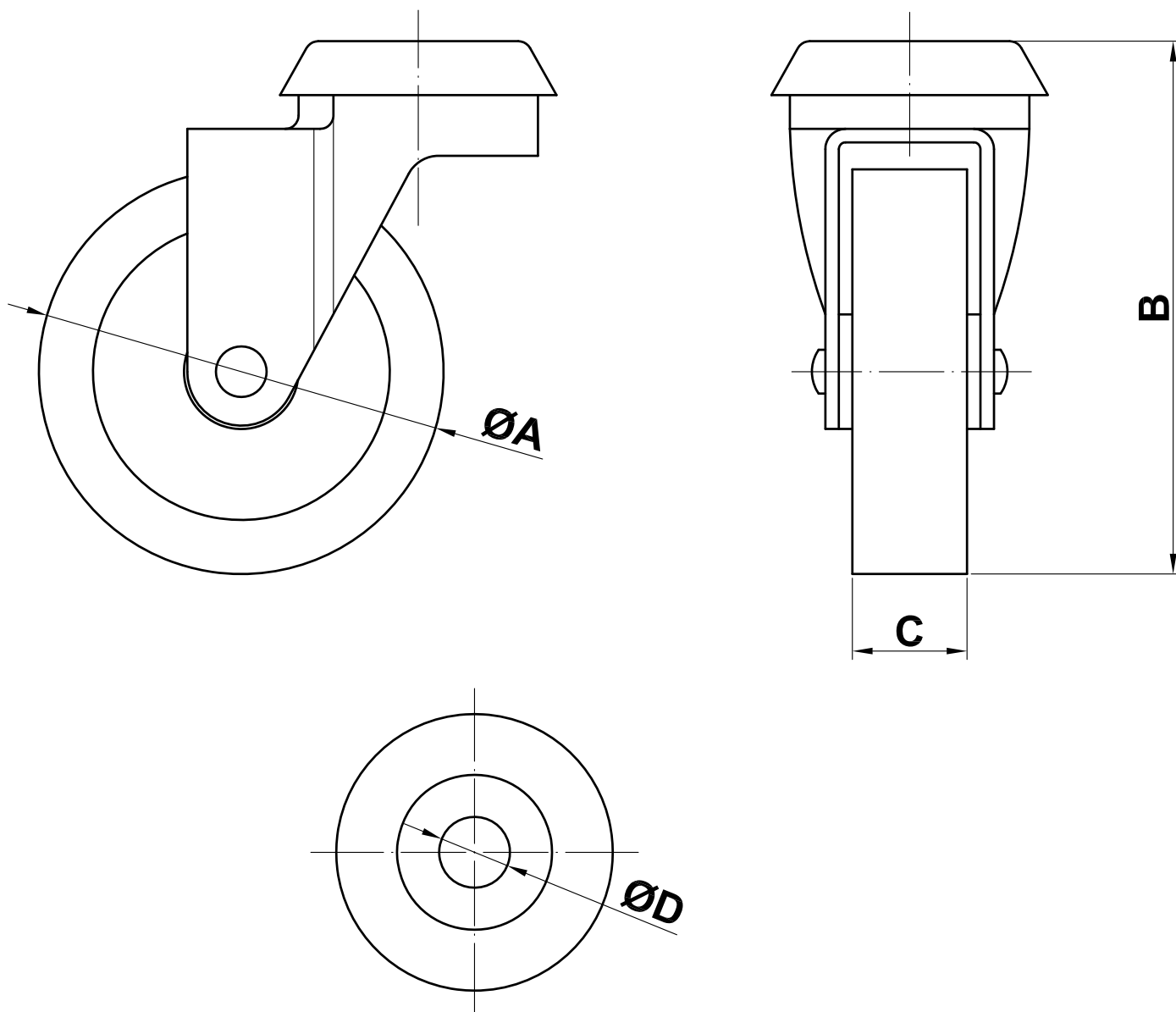




## Rueda con agujero Mod. 2501



| $\text{ØA}$ (mm) | B (mm) | C (mm) | $\text{ØD}$ (mm) | Kg |
|------------------|--------|--------|------------------|----|
| 30               | 48     | 16     | 8,2              | 15 |
| 40               | 57     | 17     | 8,2              | 22 |
| 50               | 67     | 18     | 10,4             | 35 |
| 60               | 78     | 18     | 10,4             | 40 |